

No.010109

MISAKI

Tactile Switch

タクティールスイッチ

Handy Phone , MD Player, et

携帯電話 MDプレー

### PT - 030 Series



#### 特徴

SMT対応

外形5.5mm × 5.5mm、高さ0.7mmの超小型スイッチです。  
シャープなクリック感

#### 注記

定格 DC12V 50mA  
動作寿命は100,000回です。

#### Features

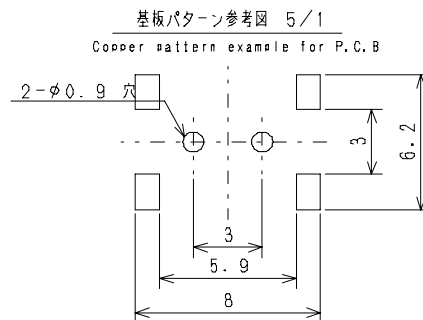
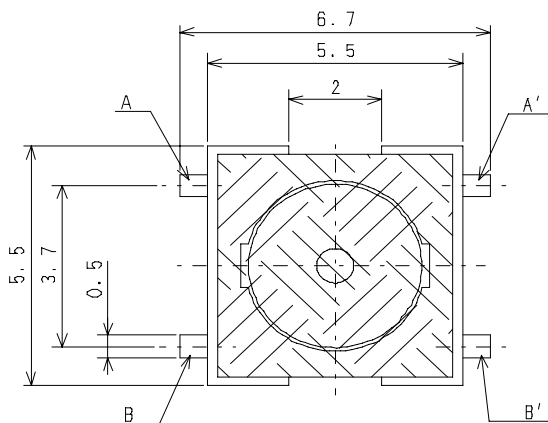
Surface-mounting type

Outline size with 5.5mm × 5.5mm and height 0.7mm

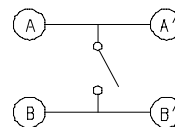
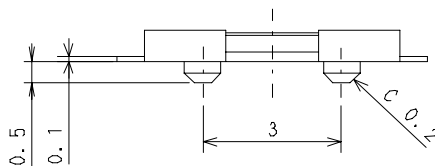
Sharp click feeling

#### Notes

Rating DC12V 50mA  
Operation life is 100,000 actuation



回路図  
Circuit diagram



ミサキ電子工業株式会社

MISAKI ELECTRONICS CO., LTD.

Head Office  
〒420-0004  
Tokyo Office  
Osaka Office

Wako Dai-2 Bldg.,110,Suehiro-cho,aoi-ku,Shizuoka-city,Shizuoka-pref,420-0004 Japan  
TEL:(054)271-2155  
TEL:(03)3252-0745-7  
TEL:(06)6468-4583

FAX:(054)271-2159  
FAX:(03)3252-0707  
FAX:(06)6468-4585

E-mail : info@e-misaki.co.jp  
E-mail : tks@sepia.ocn.ne.jp  
E-mail : misakios@onyx.dti.ne.jp

SHANGHAI MISAKI ELECTRONICS CO., LTD.

No 8998 Song Jin Road Song Jiang Distriet Shanghai China.  
TEL:086-21-5777-0568

FAX:086-21-5777-0698

E-mail : misaki@online.sh.cn

製品改良等により仕様の一部を変更することがあります。

<http://www.e-misaki.co.jp>

Specifications are subject to change without prior notice for improvement, etc.